

**Termomodernizacja budynków  
użyteczności publicznej  
stanowiącej własność Powiatu Wąbrzeskiego**

**Wymiana stolarki okiennej  
w budynku po byłym internacie i w głównym gmachu szkoły  
Zespołu Szkół Ogólnokształcących w Wąbrzeźnie**

Inwestor: Zespół Szkół Ogólnokształcących  
ul. Wolności 35  
87-200 Wąbrzeźno

Obiekt: Budynki szkolne Zespołu Szkół Ogólnokształcących  
ul. Wolności 35  
87-200 Wąbrzeźno  
działka nr 1-595

Kategoria obiektu: XI

Zakres robót budowlanych obejmuje wszystkie czynności umożliwiające wykonanie:

- wymiana stolarki okiennej łącznie z parapetami wewnętrznymi, na okna plastikowe o współczynniku przenikania ciepła  $U_{(max)} \leq 0.9$  (W/m<sup>2</sup>\*K) i szybie o współczynniku przenikania ciepła  $U_{(max)} \leq 0.9$  (W/m<sup>2</sup>\*K)
- ewentualne uzupełnienie tynków wewnętrznych na ościeżach wokół wymienionych okien,
- malowanie tynków wewnętrznych na ościeżach wokół wymienionych okien,
- uporządkowanie placu budowy, utylizacja i wywóz gruzu,
- prowadzenie dziennika budowy przez kierownika robót, posiadającego uprawnienia budowlane i aktualnie wymagane ubezpieczenie od odpowiedzialności cywilnej.

Przed dokonaniem zamówienia stolarki, należy sprawdzić wszystkie wymiary otworów na budowie.

**Termomodernizacja budynków użyteczności publicznej stanowiących własność Powiatu Wąbrzeskiego. Wymiana stolarki okiennej w budynku po byłym internacie oraz w głównym gmachu szkoły Zespołu Szkół Ogólnokształcących w Wąbrzeźnie**

**OBMIAR NR: 2/05/2022**

Branża: Budowlana

Rodzaj: Przedmiar

**Wspólny Słownik Zamówień:**

45000000-7 Roboty budowlane

**BUDOWA:**

Termomodernizacja budynków użyteczności publicznej stanowiących własność Powiatu Wąbrzeskiego.  
Wymiana stolarki okiennej w budynku po byłym internacie i w głównym gmachu Zespołu Szkół Ogólnokształcących w Wąbrzeźnie  
ul. Wolności 35  
87-200 Wąbrzeźno  
tel. 56 688 22 85

**INWESTOR:**

Zespół Szkół Ogólnokształcących  
ul. Wolności 35  
87-200 Wąbrzeźno  
tel. 56 688 22 87

**KOSZTORYSANT:**

Marek Oleś

Notatka:

Charakterystyka robót: Wymiana stolarki okiennej.

**WYKONAWCA:**

**INWESTOR:**

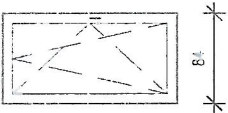
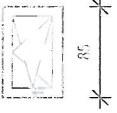
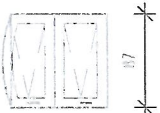

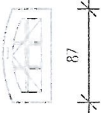
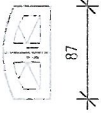
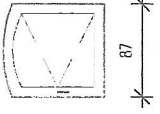
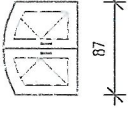
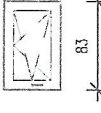
Termomodernizacja budynków użyteczności publicznej stanowiących własność Powiatu Wąbrzeskiego. Wymiana stolarki okiennej w budynku po byłym internacie oraz w głównym gmachu szkoły Zespołu Szkół Ogólnokształcących w Wąbrzeźnie

Przedmiar-Obmiar

L.p.	Podstawa opisu	Spec. techn.	Opis / Obmiar	Obmiar	Jedn.
1			Wymiana stolarki		
1	<b>KNR 0019 0930-0100</b>		Wymiana okien na okna z PCV, okna o powierzchni do 0,4 m2	2,2800	m2
			Obmiar: 2.28 = 2,2800		
2	<b>KNR 0019 0930-0200</b>		Wymiana okien na okna z PCV, okna uchylne jednodzielne o powierzchni do 0,6 m2	3,2200	m2
			Obmiar: 3.22 = 3,2200		
3	<b>KNR 0019 0930-0300</b>		Wymiana okien na okna z PCV, o powierzchni do 1,0 m2	5,9400	m2
			Obmiar: 5.94 = 5,9400		
4	<b>KNR 0019 0930-0400</b>		Wymiana okien na okna z PCV, okna uchylne jednodzielne o powierzchni ponad 1,0 m2	8,1000	m2
			Obmiar: 8.10 = 8,1000		
5	<b>KNR 0202 0129-0100</b>		Obsadzenie prefabrykowanych podokienników, o długości do 1 m.	25,0000	szt.
			Obmiar: 25,0000 Krotność: 2,0000		
6	<b>KNR 0202 0129-0200</b>		Obsadzanie prefabrykowanych podokienników, o długości ponad 1 m.	2,0000	szt.
			Obmiar: 2,0000 Krotność: 2,0000		
2			Malowanie		
7	<b>KNR 0401 0708-0301</b>		Uzupełnienie tynków zwykłych wewnętrznych kat. III z zaprawy cem. - wap. na podłożu z cegieł, pustaków na ościeżach szerokości do 40 cm	67,8300	m
			Obmiar: 67.83 = 67,8300		
8	<b>KNR 0401 1204-0200</b>		Dwukrotne malowanie farbami emulsyjnymi tynków wewnętrznych na ościeżach	25,7800	m2
			Obmiar: 25.78 = 25,7800		
3			Wywóz gruzu		
9	<b>KNR 0404 1105-0100</b>		Transport gruzu samochodem samowładoczym przy ręcznym załadunku i mechanicznym rozładunku na odl.do 1 km	2,4700	m3
			Obmiar: 2.47 = 2,4700 Mnożniki: R = 0,9550		
10	<b>KNR 0404 1105-0200</b>		Transport gruzu samochodem samowładoczym przy ręcznym załadunku i mechanicznym rozładunku - dodatek za każdy rozpoczęty km ponad 1 km	9,8800	m3
			Obmiar: 9.88 = 9,8800 Mnożniki: R = 0,9550		

# Stalarka okienna

## Skala 1:50

Wykaz stalarki okiennej PCV									
Nr	01	02	03	04	05	06	07	08	09
Schemat									
Wymiary	84 x 160	85 x 55	87 x 96.5	116 x 117	87 x 44.5	87 x 43.5	87 x 94	87 x 69	83 x 53
Strona	połnoc	połnoc	dziedziny	południe	dziedziny	front	front	front	południe
Sztuk	4	5	2	2	1	5	3	3	2

Konstrukcja: PCV 5 – kom.

Kolor profili: biały

Szyby: 24 mm (4/16/4)

Współczynnik ciepła dla okna  $U_{max} \leq 0.9$  W/m<sup>2</sup>K

### Uwaga:

Wymiary rzeczywiste mogą się różnić od podanych w zestawieniu.

Wszystkie wymiary otworów należy sprawdzić na budowie przed dokonaniem zamówienia.

ARCHIBUD Marek Oleś, ul. Podzamcze 9, 87-200 Wąbrzeźno
www.mmoleś.pl ; e-mail: marek@mmoleś.pl ; tel/fax: 56 6882776
Investor: Zespół Szkół Ogólnokształcących, ul. Wolności 35, Wąbrzeźno.
Obiekt: Termomodernizacja. Ocieplenie ścian budynku.
Adres inwestycji: ul. Wolności 35; 87-200 Wąbrzeźno; działka nr. 1-595.
Projektant: mgr inż. Marek Oleś
upr. specjalności konstrukcyjno-budowlanej
upr. bud. nr 7342/30/TO/97-98
nr ew. KUP/BO/1813/01
Nazwa rysunku: Wykaz stalarki okiennej
Data: 22.03.2022 r. Skala 1:50
Numer rysunku: 3